

듣·보·잡  
듣기를 보면서 잡는다

## 검토자 서평

다른 책과 달리 학력이 좋고, 실력이 뛰어난 검토진을 뽑지 않았습니다. 물론 주변에 그런 지인들이 없는 것은 아닙니다. 하지만 중·하위권을 위한 책이므로 중·하위권을 충분히 이해하지 않은 SKY 재학생, 의대생들이 검토하는 것은 아무 소용이 없다는 생각을 했기 때문에 그런 결정을 내렸습니다. 중·하위권 학생들이 직접 검토해서 주는 피드백을 받으면 더욱 그들을 이해할 수 있을 거라 생각하였고 실제로 더 좋은 교재를 만들 수 있었습니다. 바쁜 수험 생활에도 기꺼이 검토에 참가해 주신 분들께 감사의 말씀을 드립니다.

### 유 지 / 반수생

제가 틀리는 이유를 정확하게 알고 계셨어요. ㅎㅎ 듣긴 들었지만 미처 답을 고르기도 전에 다음 문제가 시작되고, 듣기가 모두 끝난 뒤 그 문제에 돌아와서 모든 상상력을 동원하여 오답을 찍는.. 꼭 저한테 하는 말 같이 들리더라고요. 저만 보고 싶지만.. 책이 나오면 듣기를 고민하는 친구들에게 꼭 추천해주고 싶네요.

### 권성현 / 고3

책 앞부분인 친해지기를 통해 책이 어떤 목적으로 만들어졌는지 잘 알 수 있었습니다. 시중에 있는 듣기 책들은 그냥 문제 풀고 디테이션 하고, 문제 풀고 디테이션 하는 책인데 듣기 개념서라니 새롭게 느껴졌네요. 듣기가 힘든 수험생들에게 이 책이 한 줄기 빛이 되었으면 좋겠습니다.

### 이지현 / 독학

틀려도 왜 틀렸는지 논리적인 고민을 하지 않았어요. 한글로 읽으면 당연히 답이니까 '그렇구나..'하고 넘어갔거든요. 이 책은 틀리는 이유를 제시해 주는데 핵 공감 되는 부분이 많았어요. 해설은 '이것보다 어떻게 더 쉽게 설명하지?'라고 생각할 정도로 친절하고 쉬웠어요. 혼자서도 충분히 보고 이해 가능한 것 같아요.

### 홍재현 / 독학

수능 영어 듣기를 공부함에 있어서 가장 큰 장애물은 '막연함'일겁니다. 인터넷을 뒤져봐도 될 때까지 듣고 따라 써라 라는 말뿐, 확실한 가이드라인을 찾을 수가 없습니다. 이 책은 수능 영어 듣기 공부의 '막연함'을 없애주는 책입니다. 수능 영어 듣기에서 5개정도 틀리는 학생, 수능 영어 듣기의 '막연함'을 떨쳐내고자 하는 학생들에게 추천합니다.

### 김호연 / 독학

몇 개의 단원을 검토해 보았는데 생전 처음 보는 전략을 제시해 주었습니다. 저자가 어떤 전략을 각 단원마다 배치해 놓았는지 궁금해 구입하고 싶은 책입니다.

### 백지현 / 독학

저자가 학생들과 소통하려 한다는 점이 마음에 들었어요. 이메일 주소를 알려주고 언제든지 연락해도 된다는 것, 정말 큰 장점이야 생각해요. 또 친근하게 설명해 주는 부분에서 과외 받는 느낌이 들었어요. 듣기 기출문제는 혼자 공부하면 한 번 듣고 끝내버리는데 이 책에서는 그냥 풀고 답 체크하고 해설 읽는 게 전부 아닌 문제 자체에서 중요한 개념들을 짚어준다는 게 마음에 들었어요.

### 김대운 / 독학

재수할 때 듣기가 매우 고민이어서 연계교재를 4~5번이나 반복해서 들었습니다. 문장 몇 개만 들어도 무슨 내용인지 알만큼 공부했지만 수능에서 2개를 틀렸죠. 이후, 듣기 공부법이 잘못되었다고 생각은 했지만 명확한 방법을 가르쳐준 사람은 단 한 명도 없었습니다. 이 책의 저자를 알기 전에는 말이죠. 이 책은 추상적이지 않은 구체적인 방법을 제시해 주어서 저의 간지러운 부분을 정확히 긁어주었습니다. 여러분들도 마찬가지로의 경험을 해보시길 바랍니다.

### 권아연

꾸준히 듣고 받아쓰기를 한다.

이 방법이면 충분히 듣기 만점을 받을 수 있겠죠. 하지만 시간은 정해져 있고 영어만 공부하는 게 아니기에 학생들은 불안해합니다. '언제까지?', '얼마나 들어야 하는 걸까?', '이렇게 하면 정말 되는 걸까?', '다른 과목도 부족하데..' 라는 고민들을 하죠. 이 책은 이런 고민을 해결해 줄 수 있는 시간 대비 효율을 가진 책입니다. 이 책을 검토한 후, 제가 왜 듣기 만점을 받지 못했는가에 대한 답을 얻었습니다. 그리고 '왜 난 계속 듣기만 했을까?'라는 후회를 하게 되었습니다. 여러분들도 하루빨리 답을 찾길 바랍니다.

저자 김희훈 (오르비 닉네임: 바나나기차)

- 2012. 11 2013학년도 수능 외국어영역 원점수 100점 (백분위 100%)
- 2013. 02 울산 성신고등학교 졸업
- 2013. 11 2014학년도 수능 영어영역 B형 원점수 100점 (백분위 100%)
- 2014. 03 서울대학교 입학
- 2016. 09 듣보잡 1.0
- 2017. 01 듣보잡 2.0
- 2018. 05 듣보잡 3.0
- 2019. 07 듣보잡 4.0 (완전 개정판)

#### 대표 활동

- '33133에서 서울대에 합격하기까지' 등 칼럼 연재
- 마스터피스 모의고사 등 3개 모의고사 출제
- 영어 모의고사 및 교재 검토위원

이메일 주소: [bananatrain2019@naver.com](mailto:bananatrain2019@naver.com)

## 완전 개정판을 펴내며

*사람들을 감동시키는 것은 그의 재능이 아니다.*

*사람들을 감동시키는 것은 가치 있는 것을 향한 그의 태도이다.*

헨리 데이비드 소로우

이 책을 첫 집필한 때가 2015년이니 벌써 5년차에 접어들었습니다.

이 책이 세상에 나올 수 있었던 이유를 생각해보면 '내려놓음'이라는 단어가 떠오릅니다.

듣기는 그냥 듣다보면 된다는 뜬구름 잡는 말에 갈피를 잡지 못 하던 학생들을 본 후,

나의 눈높이를 낮추고, 내려놓음으로써 그들의 고민에 귀 기울일 수 있었습니다.

그 결과, 기대보다 많은 학생들의 사랑을 받았습니다.

그리고 여기, 또 한 번의 내려놓음으로 완전히 새로운 책이 세상에 나왔습니다.

어떻게 보면 자만이었던, 제 책에 대한 자신감을 내려놓고,

학생들의 말에 다시 한 번 귀 기울였습니다.

단순히 책을 파는 것이 아니라 여러분에게 감동을 선사하고 싶습니다.

감동의 21일이 되기를 바랍니다.

2019년 6월

저자 김희훈 올림

# CONTENTS

■ 검토자 서평

■ 진도표

■ 저자 소개

■ 완전 개정판을 펴내며

## 0 친해지기

- 왜 이 책을 썼을까?	010
- 어떤 학생들이 보면 될까?	012
- 이 책은 어떻게 구성되어 있을까?	014
- 이 책을 최대로 활용하는 방법은?	019

## I 유추하기

Day 1: 마지막 말에 대한 응답 - 짧은 대화 (1)	022				
- STEP 1	- STEP 2	- STEP 3	022	028	032
Day 2: 마지막 말에 대한 응답 - 짧은 대화 (2)	034				
- STEP 1	- STEP 2	- STEP 3	034	040	042
Day 3: 마지막 말에 대한 응답 - 짧은 대화 (3)	044				
- STEP 1	- STEP 2	- STEP 3	044	047	052
Day 4: 마지막 말에 대한 응답 - 긴 대화	054				
- STEP 1	- STEP 2	- STEP 3	054	059	064
Day 5: 상황에 적절한 말	066				
- STEP 1	- STEP 2	- STEP 3	066	069	074
Day 6: 대단원 복습	076				
- STEP 1	- STEP 2	- STEP 3	076	078	084

## II 계산하기

Day 7: 돈 계산 (1) - 정리하기	088				
- STEP 1	- STEP 2	- STEP 3	088	094	100
Day 8: 돈 계산 (2) - 10% 계산법	102				
- STEP 1	- STEP 2	- STEP 3	102	105	106
Day 9: 돈 계산 (3) - 패턴	108				
- STEP 1	- STEP 2	- STEP 3	108	114	120
Day 10: 대단원 복습	122				
- STEP 1	- STEP 2	- STEP 3	122	123	128

### III 미리알기

Day 11: 말의 목적/주제 (1)						132
- STEP 1	- STEP 2	- STEP 3	132	137		140
Day 12: 말의 목적/주제 (2)						142
- STEP 1	- STEP 2	- STEP 3	142	150		154
Day 13: 그림 일치						156
- STEP 1	- STEP 2	- STEP 3	156	160		168
Day 14: 내용 일치 (1)						170
- STEP 1	- STEP 2	- STEP 3	170	173		176
Day 15: 내용 일치 (2)						178
- STEP 1	- STEP 2	- STEP 3	178	185		188
Day 16: 1지문 2문항						190
- STEP 1	- STEP 2	- STEP 3	190	195		198
Day 17: 대단원 복습						200
- STEP 1	- STEP 2	- STEP 3	200	202		208

### IV 미리보기

Day 18: 나머지 유형 (1)						212
- STEP 1	- STEP 2	- STEP 3	212	219		224
Day 19: 나머지 유형 (2)						226
- STEP 1	- STEP 2	- STEP 3	226	233		238
Day 20: 대단원 복습						240
- STEP 1	- STEP 2	- STEP 3	240	241		248
Last Day: 실전 풀이법						250
- STEP 1	- STEP 2	- STEP 3	250	251		254
고마워						256

### ◆ 이 책을 최대한으로 활용하는 방법은?

#### - 진도

이 책은 3주 동안 끝낼 수 있도록 구성되어 있어. 물론 너희들의 실력, 상황에 따라 조절하면 돼. 너무 벅찬 학생들은 조금하게 생각하지 말고 천천히 해도 돼. 진도를 빨리 나가고 싶은 학생들은 한 대단원 내의 진도를 빨리 나가지 말고, 다른 대단원과 병행하도록 해. 예를 들어, I .유추하기와 II .계산하기를 병행하는 식으로 말아야.

#### - 인증

한 번의 인증으로 수능 때까지 Total Care System을 받을 수 있어.

Total Care System이란?

- 질문 및 상담 실시간 답변 (24시간 이내에 저자가 직접 답변)
- 6월/9월 평가원 모의고사 해설 제공
- EBS 연계 교재(수능특강, 수능완성) 분석 자료 제공
- 화제의 자료 'EBS 간편화 모의고사' 12회분 제공
- 연습 문제, 실전 모의고사 무한 제공 (40회분 이상)
- 다양한 추가 자료 제작 예정\*

인증 방법은 간단해. 아래의 QR 코드를 중 하나를 이용해 인증/질문방으로 들어와서 '인증하고 싶어요.'라고 말하면 돼. 방이 5 개인 이유는 인원 수 제한이 있어서야.



인증/질문방 1



인증/질문방 2



인증/질문방 3



인증/질문방 4



인증/질문방 5

--	--	--	--

인증 번호

#### QR 코드는 어떻게 스캔해요?

카카오톡에서 아래 도형들을 찾아서 차례대로 클릭해봐.

그래도 잘 모르겠으면 오픈채팅에서 '듣기를 보면서 잡는다'를 검색하면 돼.



#### 스마트폰이 아니면요?

bananatrain2019@naver.com 으로 연락해줘.

\* 위의 일부 자료는 홍보에 사용될 수 있어.



# 유추하기

Day 1: 마지막 말에 대한 응답 - 짧은 대화 (1)

Day 2: 마지막 말에 대한 응답 - 짧은 대화 (2)

Day 3: 마지막 말에 대한 응답 - 짧은 대화 (3)

Day 4: 마지막 말에 대한 응답 - 긴 대화

Day 5: 상황에 적절한 말

Day 6: 대단원 복습

---

첫 단원에서는 너희들이 제일 힘들어하고 많이 틀리는 유형들을 배울 거야.

1~2번 : 마지막 말에 대한 응답 - 짧은 대화

13~14번 : 마지막 말에 대한 응답 - 긴 대화

15번 : 상황에 적절한 말

이렇게 세 유형이야. 어때? 이 책을 보고 있는 학생들이라면 많이들 틀려본 유형일 거야. 나는 '유추하기' 유형이라고 불러. 이 단원에서는 유추하기 유형을 푸는 데 필요한 논리력과 실전에 필요한 풀이법을 동시에 배울 거야. 친절하게 설명해줄 테니 걱정 말고 따라와.

---



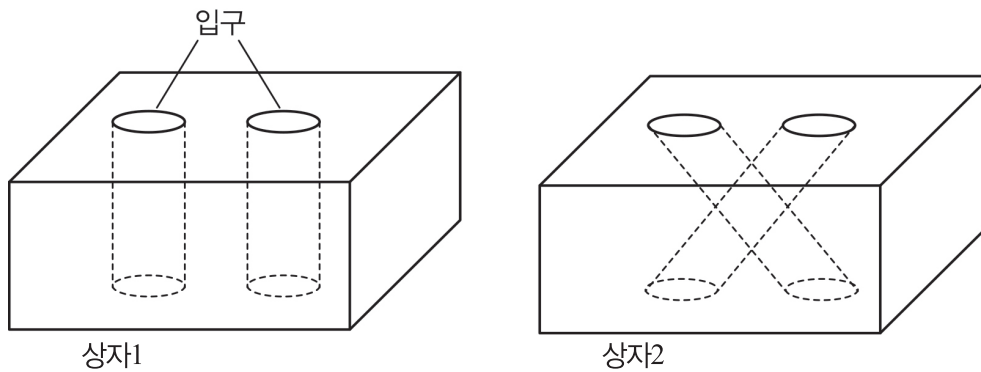
STEP 1 - 개념

Day 1에서 이 유형을 틀리는 세 가지 이유와 그 중 두 가지 이유(A, B)에 대한 Solution을 배웠어. 오늘은 틀리는 이유 C에 대한 Solution을 배울 거야.

◆ Solution C

틀리는 이유 C. 대화도 잘 듣고, 선택지도 다 읽었는데 선택지 두 개 중에 고민하다가 오답을 체크했어요.

Solution A, B만 알아도 웬만한 문제는 다 풀 수 있어. 물론 선택지 해석이 가능하다는 전제 하에. 그런데 문제를 풀다보면 가끔 선택지 사이에 고민을 하게 되는 경우가 있어. 이건 듣기 실력 자체의 문제가 아니라 '논리력'의 문제인거지.



자, 위와 같은 두 개의 상자가 있어. 상자 내부는 보이지 않기 때문에 겉모습으로는 구별할 수 없어. 이 두 상자 중에 임의로 한 상자가 너희에게 주어졌다고 가정해봐. 이때, 주어진 상자의 왼쪽 입구에 공을 넣으면 어느 쪽 출구로 공이 나올지 알 수 있는 방법이 있을까? 단, 조건은 입구에 아무것도 넣지 않고(바람, 레이저 광선 등), 상자를 훼손할 수 없고, 주어진 다른 도구는 없다는 거야. 다음 페이지에 내가 제시하는 답이 있는데 바로 넘어가지 말고 어느 정도 생각해본 후에 확인해봐.

M: When are they going to be ready? (바지는 언제 준비될까요?)

W: They were ready yesterday. (바지는 어제 준비되었어요.)

가끔 이 대화도 적절하다고 생각하는 학생들이 있어. 하지만 대화 앞부분을 보면 남자가 바지를 가지고 수선을 ‘맡기러’ 온 상황 이야. ②번이 정답이 되려면 남자가 ‘이전에 바지를 맡겨놓고’ 다시 와서 “언제 준비되나요?”라고 묻는 상황이어야지. ①번과 ②번은 시제만 달라. 그런데 두 상황이 완전히 달라졌어. 그렇기 때문에, 미리 선택지를 보고 체크를 해 놓아야 다 듣고 나서 헛갈리지 않아. 시제는 꼭 챙겨주길 바라. 더군다나 평가원은 부분적인 단어만 듣고 푸는 학생들을 변별하기 위해 남자의 마지막 말에 ‘ready’를 넣었어. 평가원이 주로 쓰는 오답 선택지를 구성하는 방법이야.

이 두 가지 Tip을 생각하면서 Solution C를 연습하면 돼. 참고로, Solution C는 실전에서 쓰는 방법이 아니야. 실전으로 가기 전에 미리 논리력을 키워놓는 것이지. 그러니 ‘이걸 시험장에서 어떻게 써 먹으라는 거야?’라는 생각은 하지 않아도 돼.

### 핵심 개념 요약

#### ◆ 마지막 말에 대한 응답 – 짧은 대화: 틀리는 이유 & Solution

틀리는 이유 A. 너무 빠르게 지나가 버려요.

→ **Solution A. 미리 알고 듣자. 선택지를 통해 미리 상황·주제를 파악한다.**

틀리는 이유 B. 대화는 잘 들었지만 선택지를 읽는 도중에 다음 문제로 넘어가 버려요.

→ **Solution B. 선택지의 K·W를 찾는다. K·W란 각 선택지에 특정성을 부여하는 단어다.**

틀리는 이유 C. 대화도 잘 듣고, 선택지도 다 읽었는데 선택지 두 개 중에 고민하다가 오답을 체크했어요.

→ **Solution C. 듣기가 아닌 논리력의 문제이다. 선택지를 보고 그 전에 어떤 문장이 나왔는지 생각해 본다.**

**Tip 1. 선택지의 구성 원리를 알아야 한다. 특히, 앞네모의 중요성을 잊지 말자.**

**Tip 2. 시제에 유의하자. 시제에 따라 대화의 상황이 달라진다.**



STEP 1 - 개념

◆ 유추하기: 틀리는 이유 & Solution

틀리는 이유 A. 너무 빠르게 지나가 버려요.

→ Solution A. 미리 알고 듣자. 선택지를 통해 미리 상황·주제를 파악한다.

틀리는 이유 B. 스크립트는 잘 들었지만 선택지를 읽는 도중에 다음 문제로 넘어가 버려요.

→ Solution B. 선택지의 K·W를 찾는다. K·W란 각 선택지에 특정성을 부여하는 단어다.

틀리는 이유 C. 스크립트도 잘 듣고, 선택지도 다 읽었는데 선택지 두 개 중에 고민하다가 오답을 체크했어요.

→ Solution C. 듣기가 아닌 논리력의 문제이다. 선택지를 보고 그 전에 어떤 문장이 나왔는지 생각해 본다.

Tip 1. 선택지의 구성 원리를 알아야 한다. 특히, 앞네모의 중요성을 잊지 말자.

Tip 2. 시제에 유의하자. 시제에 따라 대화의 상황이 달라진다.

◆ 평가원이 오답 선택지를 구성하는 방법

1. 스크립트에 등장하는 단어를 이용해 전혀 관련 없는 선택지를 만든다.

→ 파편적인 단어가 아닌 전체 문장을 들을 수 있는 실력을 키워야한다.

2. 시제가 맞지 않는 선택지를 만든다.

→ 시제를 미리 체크해두면 도움이 된다.

3. 남자와 여자의 입장을 바꾸어 선택지를 만든다.

→ 의식만 하고 있어도 무의식적인 실수를 막을 수 있다.

◆ 짧은 대화 vs 긴 대화

	짧은 대화	긴 대화
배점	2점/2점	2점/3점 또는 3점/3점
	‘듣기 최고 배점 = 독해 최고 배점’이므로 듣기는 무조건 다 맞아야 한다.	
선택지 (단어 수)	6~8개	8~11개
	긴 대화에서는 선택지 미리보기가 더욱 중요하다.	
스크립트 (대화 수)	2번/2번	6~8번/6~8번
	긴 대화의 스크립트 길이는 유동적이다. 후반부에 집중한다.	

◆ 상황에 적절한 말

스크립트 형식은 설명/서술형이며 특정한 패턴을 보인다.

① 주인공 소개 및 배경 제시 → ② 문제 상황 발생 → ③ 문제 해결을 위한 제안/위로/충고/질문

정답 선택지는 ③의 문장과 ‘같은 말/다른 단어’이므로 ③만 잘 들어도 문제를 풀 수 있다.

반대로, ③을 못 들으면 치명적이므로 선택지를 미리 읽고 상황·주제 파악하는 것이 중요하다.

◆ 한 눈에 비교하기

	짧은 대화	긴 대화	상황
배점	2점/2점	2점/2점/3점 조합	
선택지 (단어 수)	6~8개	8~11개	
스크립트 (형식)	대화/담화형		설명/서술형
스크립트 (대화 수)	2번/2번	6~8번/6~8번	
정답의 근거	후반부 집약적 ×	후반부 집약적	

## STEP 2 – 연습 및 적용

대단원 복습인 만큼 이번 단원에서 배운 모든 유형들을 풀어볼 거야. 총 2회분인데 한 회는 세 유형이 각각 3문제씩 들어간 9문제로 구성되어있어. 모의고사지만 한 번에 쭉 풀지 말고, 각 문제를 풀기 전에 K·W를 표시한 후에 듣기 파일을 듣고 풀면 돼. 너무 긴장하지 않아도 돼.

### 미니 모의고사 1회

(1) 대화를 듣고, 남자의 마지막 말에 대한 여자의 응답으로 가장 적절한 것을 고르시오.

- ① No. You can't study with us.
- ② Okay. I'll do the report by myself.
- ③ Sure. I'll call you when I'm done.
- ④ Yes. I'm pleased to join your team.
- ⑤ Sorry. You have to finish by tomorrow.

(2) 대화를 듣고, 여자의 마지막 말에 대한 남자의 응답으로 가장 적절한 것을 고르시오.

- ① That sounds good for a change.
- ② That was a great romance movie.
- ③ Isn't it expensive to watch a movie?
- ④ I have a meeting tonight, so I can't come.
- ⑤ As you know, I don't like watching movies.

(3) 대화를 듣고, 남자의 마지막 말에 대한 여자의 응답으로 가장 적절한 것을 고르시오.

- ① I don't know which booth is better.
- ② Science is a difficult subject to master.
- ③ We have many unique booths this year.
- ④ I think it's more creative than the other.
- ⑤ I'm afraid I'm not qualified to be a judge.

## ▶▶ 빠른 정답

### Type B

(1) ②                      (2) ①                      (3) ⑤                      (4) ④                      (5) ④                      (6) ③

(1) 다음 상황 설명을 듣고, Lucy가 Ben에게 할 말로 가장 적절한 것을 고르시오.

정답: ②

① Sorry. Your flight is canceled due to bad weather.

죄송합니다. 당신의 비행편은 좋지 않은 날씨로 인해 결항되었습니다.

날씨가 안 좋아서 비행편이 취소된 것을 알리는 상황이야. Lucy가 공항 직원이어야 이 말을 할 수 있겠지?

② Come on. We need to leave for the airport now.

서둘러. 우리는 공항으로 지금 당장 출발해야 해.

공항으로 지금 출발해야 하는 상황이니 Ben이 망기적 거리고 있는 상황에서 쓸 수 있어. ①번과 달리 ②번에서의 Lucy와 Ben의 관계는 친밀한 관계인 것을 유추할 수 있어. 비즈니스 관계(직원-고객)가 아닌 일상적 관계(가족 또는 친구)라는 말이야. 스크립트의 첫 부분에서 두 사람이 어떤 관계인지가 제시되기 때문에, 적어도 한 선택지는 바로 지울 수 있어.

③ That's okay. They arrived there on time.

괜찮아. 그들은 그곳에 제시간에 도착했어.

제 3자인 그들이 제시간에 도착해야하는 상황이 나오면 답이 될 수 있어.

④ Welcome. Thank you for flying with us.

환영합니다. 저희 항공을 이용해주셔서 감사합니다.

비행기를 탔을 때 인사치레(?)로 나오는 표현이야. 문장 전체가 하나의 상황을 알려주지. 앞에서 그냥 부러워한다는 말은 정답일 확률이 낮다고 한 적 있지? 이 선택지도 마찬가지로. 어떤 문제 상황과 관련된 말이 전혀 아니기 때문이야.

⑤ Never mind. We can meet on Saturday.

너무 신경쓰지 마. 우리 일요일에 만날 수 있잖아.

일요일에 만날 수 있으니 너무 신경 쓰지 말라는 말이야. Ben이 만나지 못해서 미안해하는 상황에 쓸 수 있는 말이지.

상황·주제: #공항 #비행기

지금까지 잘 따라온 학생이라면 전체적으로 공항과 비행기에 대한 이야기를 하고 있다는 걸 바로 알 수 있어.

**[해설]**

**She thinks it could happen again if they don't hurry. So, she wants to tell Ben that they have to go to the airport right away.**

그녀는 자신들이 서두르지 않으면 그런 일이 다시 일어날 수 있다고 생각한다. 그래서 그녀는 자신들이 곧바로 공항으로 가야 한다는 것을 Ben에게 말해 주고 싶어 한다.

= ② Come on. We **need to leave for the airport now.**

유추하기를 제대로 했다면 정말 쉬웠던 문제야. 정답은 ②번이야.

**[오답 뺏개기]**

- ① 날씨와는 전혀 관련이 없어. 앞에서 말했듯이, 스크립트의 첫 문장을 듣자마자 이 선택지를 지울 수 있었어. 비즈니스 관계가 아니라 일상적 관계, 여기서는 가족 관계이기 때문이야.
- ③ 제 3자가 언급되지 않으므로 애초에 탈락이야.
- ④ 비행기를 타지도 않은 상황이야. 게다가 ①번과 마찬가지로 첫 문장을 듣자마자 지울 수 있는 선택지야.
- ⑤ 만나지 못하는 상황이 아니야.

Script	Expressions
<p>W: Lucy and Ben are mother and son. It's Saturday afternoon, and they're getting ready to drive to the airport to go to San Francisco. Lucy knows that they should leave earlier than usual since there's always a lot of traffic on Saturdays. But, when they're about to leave, Ben realizes that his suitcase is too heavy. So he's now taking time to repack. Lucy is worried that they might miss their flight. Last year on a Saturday afternoon, she missed her flight because she arrived at the airport 30 minutes late due to a traffic jam. She thinks it could happen again if they don't hurry. <b>So, she wants to tell Ben that they have to go to the airport right away.</b> In this situation, what would Lucy most likely say to Ben?</p> <p>여: Lucy와 Ben은 엄마와 아들 사이이다. 토요일 오후이고, 그들은 샌프란시스코로 가기 위해 공항까지 차를 몰고 갈 준비를 하고 있다. 토요일에는 항상 교통량이 많기 때문에 평소보다 더 일찍 출발해야 한다는 것을 Lucy는 알고 있다. 하지만 그들이 막 출발하려고 할 때 Ben은 자신의 여행 가방이 너무 무겁다는 것을 깨닫는다. 그래서 그는 이제 시간을 들여 짐을 다시 싸고 있다. Lucy는 자신들이 비행기를 놓칠까봐 걱정하고 있다. 작년 토요일 오후에 그녀는 교통 체증으로 인해 공항에 30분 늦게 도착해서 자신의 비행기를 놓쳤다. 그녀는 자신들이 서두르지 않으면 그런 일이 다시 일어날 수 있다고 생각한다. <b>그래서 그녀는 자신들이 곧바로 공항으로 가야 한다는 것을 Ben에게 말해 주고 싶어 한다.</b> 이 상황에서 Lucy는 Ben에게 뭐라고 말을 하겠는가?</p>	<p>usual 평소                      traffic 교통(량)                      be about to 막 하려하다                      suitcase 여행가방                      repack 다시 짐을 싸다                      miss 놓치다                      flight 비행기                      traffic jam 교통 체증</p>
	<p style="background-color: #f4a460; padding: 2px;"><b>선택지</b></p> <p>due to 때문에                      leave for ~로 출발하다                      never mind 신경 쓰지 마</p>

**[보충]**

왜 공항에 가는지, Ben이 어떻게 시간을 끄는지에 대한 설명이 나와 있어. 후반부를 잘 듣기 위해서는 앞부분에서 어떤 상황인지 대략적으로 파악할 수 있어야 해. 마지막 문장만 mind가 놓치면 문제를 못 푸니까 말이야.

(7) 다음 상황 설명을 듣고, Mike가 Susan에게 할 말로 가장 적절한 것을 고르시오.

정답: ④

① I had a great time shopping at the market.

나는 시장에서 쇼핑하면서 좋은 시간을 보냈어.

Susan이 Mike에게 쇼핑이 어땠는지 물어볼 때 할 수 있는 말이야.

② I wouldn't change my mind if I were you.

내가 너라면 생각을 바꾸지 않을 거야.

Susan이 어떤 것을 고민하고 있는데, Mike가 자신이었다면 생각을 바꾸지 않을 것이라고 조언하는 상황을 유추할 수 있어.

③ You can repair your camera at the department store.

넌 네 카메라를 백화점에서 고칠 수 있어.

Susan의 카메라가 고장 난 상황에서 Mike가 백화점에 가면 고칠 수 있다고 알려줄 때 할 말로 적절해.

④ You should go to the department store this weekend.

너는 이번 주말에 백화점에 꼭 가야해.

이번 주말에 어떤 이유 때문에 백화점에 가야 한다는 말을 하고 있어. 나는 보통 'this weekend'라는 표현이 나오면 'this'를 'next'로 'weekend'를 'weekdays'로 바꿀 수도 있다고 생각해서 꼭 체크해두는 편이야.

⑤ I wish I had gone to the electronics market with you.

내가 너랑 같이 전자제품 매장에 갔으면 좋았을텐데 말이야.

Susan이 전자제품 매장에 다녀왔는데 거기서 카메라를 엄청 싸게 샀고, Susan이 그 사실을 Mike에게 알려준다면? Mike가 아쉬워하며 ⑤번과 같은 말을 할 거라 유추할 수 있어.

## Script

M: Susan and Mike are coworkers. Susan tells Mike about a camera that she's interested in buying **this weekend**. However, she says that she's not sure whether she should go to the department store or the electronics market. The department store is nearby, but tends to be expensive. The electronics market has good prices, but it takes more than two hours to get there. The day before, Mike had been to the department store. He saw that they were having a sale on cameras through **this weekend**. He knows that the model Susan wants to buy is now cheaper at the department store than the market. **Mike wants to suggest that she buy her camera at the department store**. In this situation, what would Mike most likely say to Susan?

남: Susan과 Mike는 직장 동료이다. Susan은 자신이 이번 주말에 사려고 관심을 두고 있는 카메라에 대해 Mike에게 말한다. 그렇지만, 그녀는 백화점에 가야 할지 아니면 전자제품 매장에 가야 할지 확신이 서지 않는다고 말한다. 백화점은 가깝지만, 비싼 경향이 있다. 전자제품 매장은 값이 싸지만, 거기까지 가는 데는 두 시간 넘게 걸린다. 전날에 Mike는 백화점에 갔었다. 그는 백화점에서 이번 주말 내내 카메라 할인 판매 행사를 하는 것을 보았다. 그는 Susan이 사고 싶어 하는 (카메라) 모델이 현재 (전자제품) 매장보다 백화점에서 더 싸다는 것을 알고 있다. **Mike는 그녀에게 카메라를 백화점에서 살 것을 제안하고 싶어 한다.** 이 상황에서 Mike는 Susan에게 뭐라고 말할 하겠는가?

## Expressions

coworker 동료  
department store 백화점  
electronics 전자제품  
the day before 전날에  
sale 할인

## 선택지

if I were you 내가 너라면  
repair 수리하다

### [해설]

**Mike wants to suggest that she buy her camera at the department store.**

Mike는 그녀에게 카메라를 백화점에서 살 것을 제안하고 싶어 한다.

= ④ You should go to the **department store this weekend**.

Susan이 카메라를 사려는데 백화점에서 살지, 전자제품 매장에 가서 살지 고민하고 있어. 그런데, 하루 전에 Mike가 백화점에서 카메라를 세일 하는 것을 봤어. 그래서 Susan에게 백화점에서 사는 것이 더 좋다고 말해주려고 해. 'this week'라는 표현 또한 처음과 중반부에 언급되므로 정답은 ④번이야.

### [오답 뽀개기]

- ① Mike가 쇼핑을 갔다 온 것은 맞아. 하지만 지금은 그런 말을 할 때가 아니지.
- ② Susan이 어떤 고민을 하고 있는 상황이 아니야.
- ③ 'camera'와 'department store'까지 다 나오기 때문에 매력적 오답일 수 있어. 정작 정답 선택지인 ④번에는 'camera'가 언급 되지 않기 때문이지. 하지만 'repair'라는 K·W를 잡았다면 오답인 것을 알 수 있었어.
- ⑤ 다녀온 사람은 Susan이 아니라 Mike야. 그리고 장소도 전자제품 매장이 아니라 백화점이야.

# II

## 계산하기

Day 7: 돈 계산 (1) – 정리하기

Day 8: 돈 계산 (2) – 10% 계산법

Day 9: 돈 계산 (3) – 패턴

Day 10: 대단원 복습

---

첫 번째 대단원 공부하느라 수고했어. 이제 두 번째 대단원을 공부할 차례야. 이번 단원에서는 한 유형만 중점적으로 다룰 거야. 단원명에서 이미 어떤 유형인지 짐작했을 거야. 바로 흔히들 말하는 돈 문제야. 대부분의 학생들이 틀린 경험이 있을 거야. 취약 유형이라서 매번 틀리는 학생들도 있을 것 같기도 해. 돈 문제는 많은 정보들이 빠르게 주어지고 그에 대한 계산까지 요구되기 때문에 어렵게 나오면 상위권 학생들도 종종 틀리는 유형이야. 하나의 정보라도 놓치게 되면 치명적이고 계산 실수도 할 수 있기 때문이야. 평가원이 난이도를 충분히 높일 수 있는 유형만큼 3개의 소단원으로 나눠서 기초부터 활용까지 차근차근 다룰 거야. 이번 단원도 화이팅!

---



STEP 1 - 개념

19학년도 수능에서는 아래처럼 출제되었어.

9. 대화를 듣고, 남자가 지불할 금액을 고르시오. [3점]

- ① \$120            ② \$140            ③ \$160            ④ \$180            ⑤ \$200

9번으로 출제되는 유형이야. 3점으로 출제되는 만큼 많은 학생들이 틀리는 유형이지. 대단원 소개에서 말했듯이 확실하게 학습하지 않으면 언제든지 실수할 수 있어. 상위권 학생들도 방심하면 안 돼. 첫 번째 대단원과 마찬가지로 틀리는 이유를 먼저 분석하고 Solution을 알아볼 텐데 그전에 미리 몇 문제를 풀어보자. 듣기 파일을 들으면서 한 문제씩 풀어봐.

1. 대화를 듣고, 여자가 지불할 금액을 고르시오.

- ① \$500            ② \$600            ③ \$700
- ④ \$1,000        ⑤ \$1,200

2. 대화를 듣고, 여자가 지불할 금액을 고르시오.

- ① \$560            ② \$700            ③ \$1,100
- ④ \$1,400        ⑤ \$1,540

3. 대화를 듣고, 여자가 지불할 총 금액을 고르시오.

- ① \$66            ② \$94            ③ \$120
- ④ \$148        ⑤ \$160

4. 대화를 듣고, 남자가 선물 값으로 여자에게 주어야 할 금액을 고르시오.

- ① \$18            ② \$20            ③ \$36
- ④ \$40            ⑤ \$50

5. 대화를 듣고, 여자가 지불할 금액을 고르시오.

- ① \$9            ② \$16            ③ \$18
- ④ \$20            ⑤ \$27

6. 대화를 듣고, 남자가 지불할 총 금액을 고르시오.

- ① \$230        ② \$235        ③ \$240
- ④ \$255        ⑤ \$270

정답은 페이지 하단 주석에 있어.\*

대부분의 학생들이 반 이상 틀렸을 거야. 많이 틀렸다고 너무 기죽지 않아도 돼. 이번 단원이 끝나고 나면 돈 문제에서 틀릴 일은 없을 테니까.

\* 정답은 차례대로, ①번, ④번, ①번, ①번, ③번, ②번이야. 6문제는 연습 문제에도 수록돼있어. 개념학습을 한 뒤 다시 풀 예정이니 해설을 지금 찾아보면 안 돼.

두 번째는 단위가야.

B	$20/h \times 2$	} -10%
S	$5/d/s \times 2 \times 1$	
F	<del>20</del>	

많은 학생들이 놓치는 부분이야. 단위가 주어지면 꼭 적어야 해. 물론 약자로 써야지. 많은 학생들이 시험장에서 S를 설명하는 부분에서 당황했어. 보통은 ‘가격 × 개수’ 이렇게 두 개의 숫자를 곱하면 되는데 숫자가 3개가 나오니 당황한 거지. 만약, 단위를 써놓았다면 뒤에 ‘s’에 해당하는 숫자 하나, ‘d’에 해당하는 다른 숫자 하나가 나올 거라는 것을 미리 예상하고 어려움 없이 문제를 풀 수 있었을 거야.

그렇다면 어떤 단위가 있고 어떤 표현으로 나오는지 알아보자. 모두 기출된 표현이야. 오른쪽은 약자로 표현한 거야.

- |  |                     |
|--|---------------------|
| 1. The muffins are \$2 <b>each</b> , and the apple pies are \$4 <b>each</b> .                  | 1. 2/e, 4/e         |
| 2. It's 10 dollars more <b>per person</b> .  | ★ 2. 10↑/p          |
| 3. It's \$20 <b>per hour</b> .   | 3. 20/hr            |
| 4. It's 2 dollars <b>per scoop</b> .   | 4. 2/s              |
| 5. They charge \$10 <b>per item</b> .  | 5. 10/i             |
| 6. It's 30 dollars <b>for the whole cake</b> or 5 dollars <b>per piece</b> .                   | ★ 6. 30/w, 5/p      |
| 7. They're \$5 <b>per set for one day</b> .  | ★ 7. 5/s/d          |
| 8. They're two dollars <b>per 100 grams</b> .  | 8. 2/100g           |
| 9. It's 30 dollars <b>for an adult</b> and 20 dollars <b>for a child</b> .                     | 9. 30/a, 20/c       |
| 10. The admission fee is \$30 <b>per adult</b> and \$15 <b>per child under the age of 12</b> . | ★ 10. 30/a, 15/c↓12 |

★ 표시된 번호에 대해 설명하고 넘어갈게.

2번에서는 ‘more’이 중요해. 단순히 \$10가 아니라 비교를 하는 거야. 만약 앞에 언급된 물품이 \$5였다면 이 물품은 \$10가 아닌 \$15가 되는 거지. 들리는 숫자만으로 문제를 풀면 안 돼.

6번에서는 ‘whole’이라는 단어가 중요해. 케이크처럼 일부를 떼어내서 파는 물품 같은 경우에 ‘온전한 하나 전체’를 뜻하는 단어야. 발음 또한 중요해. 발음을 제대로 모르면 단순히 케이크를 수식하는 형용사정도로 생각하고 넘어갈 수 있어. 발음을 들을 수 있도록 파일을 첨부했으니 꼭 들어봐.

7번은 앞에서 다뤘지? 단위가 한 개가 아닐 수 있다는 점 유의하도록 해.

10번처럼 단위에 조건이 붙는 경우에는 적어놓으면 좋아.



STEP 1 - 개념

Day 7에서는 틀리는 이유 A에 대한 Solution A를 다뤘으니 오늘은 틀리는 이유 B에 대한 Solution B를 배울 거야.

◆ Solution B

틀리는 이유 B. 계산이 잘 안 돼요.

물론 단순히 총액에서 10%를 할인한다고 하면 금방 할 수 있어. 하지만 가끔씩 그렇게 간단하게 나오지 않을 때 쓸 수 있는 계산법이야. 개인적으로 이 계산법은 정말 꿀팁이라 생각해. 배우기 전에 문제 몇 개를 풀어볼 거야. 우선 아래에 있는 한 문제를 풀어보자.

\$100를 10% 할인한 가격은? \$ \_\_\_\_

어렵지 않지? 이제 5문제를 연달아 풀어볼 거야. 미리보기 방지로 밑에다가 적어놨어. 30초 줄 테니까 시간을 꼭 채고 풀어봐. 주의할 점이 있어. 할인을 얼마나 해주는지가 아니라 할인한 결과가 얼마인지를 구해야해.

- 1. \$150를 30% 할인한 가격은? \$ \_\_\_\_
- 2. \$200를 15% 할인한 가격은? \$ \_\_\_\_
- 3. \$300를 25% 할인한 가격은? \$ \_\_\_\_
- 4. \$400를 30% 할인한 가격은? \$ \_\_\_\_
- 5. \$140를 15% 할인한 가격은? \$ \_\_\_\_

내 예상에는 보통 2~3개정도 맞았을 것 같아. 4개 또는 다 맞힌 학생들이 있으려나? 이제 시간제한 없이 한 번 풀어봐.

1. \$150를 30% 할인한 가격은? \$ \_\_\_\_
2. \$200를 15% 할인한 가격은? \$ \_\_\_\_
3. \$300를 25% 할인한 가격은? \$ \_\_\_\_
4. \$400를 30% 할인한 가격은? \$ \_\_\_\_
5. \$140를 15% 할인한 가격은? \$ \_\_\_\_

어떻게 풀었어? 맨 처음에 풀었던 \$100를 10% 할인한 가격은 암산으로 구했을 거야. 그런데 위의 5문제는 암산이 쉽지 않았지?

$$150 \times \frac{30}{100} = 45 \Rightarrow 150 - 45 = 105$$

$$200 \times \frac{15}{100} = 30 \Rightarrow 200 - 30 = 170$$

$$300 \times \frac{25}{100} = 75 \Rightarrow 300 - 75 = 225$$

$$400 \times \frac{30}{100} = 120 \Rightarrow 400 - 120 = 280$$

$$140 \times \frac{15}{100} = \text{으음?}$$

대부분의 학생들이 위와 같이 풀어. 그런데 이렇게 하면 오래 걸리고 약분하다가 실수할 수도 있어. 특히 마지막 문제는 약분 과정이 다른 문제보다는 복잡해서 시간 안에 풀지 못했을 거고. \$168를 23% 할인한 가격을 구하라고는 나올 리가 없지만 \$140를 15% 할인한 가격 정도는 충분히 나올 수 있어. 그러면 이제 나는 어떻게 풀었는지 알려줄게. 30초도 안 걸린 것 같아.

$$15 \times 3 = 45$$

$$20 + 10 = 30$$

$$30 + 30 + 15 = 75$$

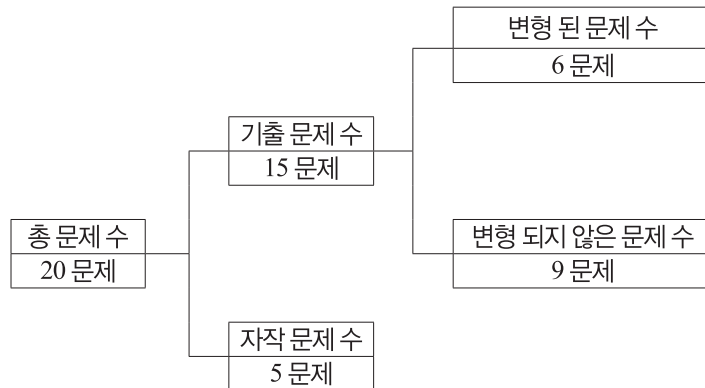
$$40 \times 3 = 120$$

$$14 + 7 = 21$$

10% 계산법으로 푼 거야. 10% 계산법이란 주어진 금액의 10%를 기준으로 계산을 하는 방법이야. 10%는 주어진 금액에서 0을 하나 빼기만 하면 돼. 잘 이해가 안 될 수도 있으니 좀 더 자세히 설명해줄게.

## STEP 2 – 연습 및 적용

3일에 걸쳐 돈 계산 유형 문제를 푸는데 필요한 개념들을 배웠어. 오늘은 이 유형을 마무리하면서 다양한 상황의 문제들을 풀어 볼 거야. 6월/9월/수능 10개년과 서울시교육청 모의고사 8개년의 모든 문제를 분석한 후 선별하고 또 선별한 문제들이고, 필요한 경우 변형도 했어. 거기다가 직접 제작한 문제도 5개 수록했어.\* 총 20문제를 10문제씩 나눠서 다른 대단원과 마찬가지로 미니 모의고사 2회분으로 만들었어. 여기에 수록된 문제들만 잘 풀 수 있으면 앞으로 이 유형에서 틀리는 일은 없을 거야. 지금은 다 틀려도 돼. 진심이야. 20문제 다 틀려도 괜찮아. 중요한 건 풀고 난 후야. 풀고 나서는 틀린 문제, 맞힌 문제 할 것 없이 해설을 꼼꼼히 확인해줘.



\* 어려움 주의

## 미니 모의고사 1회

(1) 대화를 듣고, 여자가 지불할 금액을 고르시오.

- ① \$27      ② \$30      ③ \$35      ④ \$36      ⑤ \$40

(2) 대화를 듣고, 여자가 지불한 금액을 고르시오.

- ① \$140      ② \$180      ③ \$200      ④ \$252      ⑤ \$280

(3) 대화를 듣고, 여자가 지불할 금액을 고르시오.

- ① \$500      ② \$600      ③ \$700      ④ \$1,000      ⑤ \$1,200

(4) 대화를 듣고, 여자가 지불할 총 금액을 고르시오.

- ① \$66      ② \$94      ③ \$120      ④ \$148      ⑤ \$160

(5) 대화를 듣고, 여자가 지불할 총 금액을 고르시오.

- ① \$144      ② \$148      ③ \$150      ④ \$154      ⑤ \$160

해설 p. 132~138

▶▶ 빠른 정답

미니 모의고사 1회

- (1) ④      (2) ②      (3) ①      (4) ①      (5) ④  
 (6) ①      (7) ②      (8) ②      (9) ②      (10) ③

(1) 대화를 듣고, 여자가 지불할 금액을 고르시오.

정답: ④

Script	Expressions
W: Hi, Mr. Gold. You look busy today. 안녕하세요. Gold 씨. 오늘 바빠 보이시네요.	dry-clean 드라이클리닝하다
M: Yeah. It's one of those days. How can I help you? 네. 그런 날들 중의 하루네요. 어떻게 도와 드릴까요?	shorten (길이를) 줄이다
W: <b>I want to have these coats dry-cleaned and my skirt shortened by two inches.</b> 이 코트들은 드라이클리닝하고 제 스커트는 2인치 줄이고 싶습니다.	have to 해야 하다
M: Okay. How many coats? <b>Each one is \$10.</b> 알겠습니다. 코트가 몇 벌이죠? 코트 한 벌당 10달러입니다.	pick up (말긴 물건을) 찾다
W: <b>I've got three coats.</b> And how much is it to shorten a skirt? 세 벌입니다. 그리고 스커트를 줄이는 것은 얼마죠?	drop off (물건을) 맡기다
M: <b>It costs \$5.</b> How many do you have? 5달러입니다. 몇 벌이죠?	last time 지난번에
W: <b>Just one.</b> <b>Oh, I also have to pick up my son's soccer shoes I dropped off last week.</b> 한 벌뿐입니다. 아, 지난주에 맡겼던 제 아들의 축구화도 찾아가야 합니다.	including 포함하여
M: Yes, I remember. <b>One pair of shoes, right?</b> 네, 기억하고 있습니다. 한 켤레죠, 맞나요?	It's one of those days. = 그런 날들 중의 하루네요.
W: Yeah. <b>I think I still need to pay for the shoes.</b> I forgot to bring my wallet last time. 네. 제 생각으로는 그 신발에 대해 여전히 (세탁비를) 지불할 필요가 있는 것 같네요. 지난번에 지갑을 가져오는 것을 잊었거든요.	pay for everything = 모든 것을 지불하다
M: <b>Yes, it's \$5.</b> 네, 그것은 5달러입니다.	
W: I see. I'll pay for everything now. Can I use this coupon? 알겠습니다. 지금 전부 지불하겠습니다. 이 쿠폰을 사용할 수 있나요?	
M: Sure. <b>That'll give you 10% off the total price including the shoes.</b> 물론이죠. 그것을 사용하면 신발을 포함한 전체 비용에서 10% 할인을 받으실 수 있습니다.	
W: Thank you. Here's my credit card. 감사합니다. 여기 제 신용카드입니다	

<table style="border-collapse: collapse;"> <tr> <td style="padding-right: 10px;">C</td> <td style="padding-right: 10px;">10/e × 3</td> <td rowspan="3" style="font-size: 2em; padding-left: 10px;">}</td> <td rowspan="3" style="padding-left: 10px;">-10%</td> </tr> <tr> <td>2 in S</td> <td>5 × 1</td> </tr> <tr> <td>Sh</td> <td>5 × 1</td> </tr> </table>	C	10/e × 3	}	-10%	2 in S	5 × 1	Sh	5 × 1
C	10/e × 3	}			-10%			
2 in S	5 × 1							
Sh	5 × 1							

[해설]

처음에 여자가 코트와 스커트를 언급할 때 'two inches'라고 말해. 이런 식으로 정보에 어떤 숫자가 나온다면 일단은 적어놓아야 해. 언제 쓰일지 모르니깐 말이야. 이 문제에서는 다행히 쓰이지 않았어.

그리고 저번에 맡긴 신발을 찾아가겠다는 말과 함께 그때 지불하지 못한 돈도 함께 지불하겠다고 했으니 가격에 포함시켜 줘야 해. 정리할 때는 Skirt'의 S와 겹치니 'Sh'라고 써줘야겠지?

마지막에 나오는 할인에 대한 표현도 중요해. 신발을 '포함한' 전체 금액에서 할인을 해준다고 했어. 만약에 'excluding'이라고 했다면 신발을 제외한 금액의 10%를 할인해준 다음 그 금액에 \$5를 더해야 하는 거야.

(9) 대화를 듣고, 여자가 선물 값으로 남자에게 주어야 할 금액을 고르시오.

정답: ②

**Script**

W: Hey, Mark! Have you thought about a present for our parents' 25th anniversary?  
 야, Mark! 부모님 25번째 결혼기념일 선물 생각해봤어?

M: 25th anniversary? When is that?  
 25번째 기념일? 언제데?

W: Mark, please! You know how much they care about us. You should care about them, too. It's this Saturday.  
 Mark, 제발! 부모님이 우리를 얼마나 생각하는지 알잖아. 너도 부모님 생각 좀 해. 이번 주 토요일이야.

M: Let's buy the present together. **You, Justin and I can each pay one third of the total.**  
 선물 같이 사자. 너랑 Justin 그리고 내가 각자 3분의 1씩 내면 돼.

W: Okay. Do you have something in mind?  
 그러자. 생각나는 거 있어?

M: **How about a pair of couple's running shoes?** They like to take walks.  
 커플 운동화는 어때? 산책하는 거 좋아하시잖아.

W: **They already bought brand new running shoes last week. How about couple's scarves since winter is coming?**  
 지난주에 이미 새 운동화를 사셨어. 겨울이 오고 있으니 커플 스카프는 어떨까?

M: Oh, that would be great. Let's find nice ones.  
 오, 좋겠다. 괜찮은 걸로 찾아보자.

W: Okay, I'll check online. [Typing sound, Clicking Sound] Look! I like this striped one. It looks fashionable.  
 그래, 온라인으로 확인해볼게. [타이핑 소리, 클릭 소리] 여기 봐! 나는 이 줄무늬가 마음에 들어. 멋져 보여.

M: I agree. How much are they?  
 나도 그렇게 생각해. 얼마야?

W: **They're \$15 each** and as an opening promotion, **if we buy 2, they give us a 20% off of one of them.**  
 하나에 15달러고 오픈 행사로 2개를 사면 그 중 1개는 20% 할인을 받을 수 있어.

M: Great deal! **Let's buy two of them.**  
 좋네! 두 개 사자.

W: Okay, **I'll give you my share tomorrow. Tell Justin about our decision, too.**  
 알았어, 내 몫은 내일 줄게. Justin한테도 우리 결정을 알려줘.

M: Alright. I'll order them first.  
 알았어. 일단 주문할게.

**Expressions**

one third 1/3  
 take walk 산책하다  
 scarf(scarves) 스카프  
 fashionable 멋있는  
 share 몫

$$\frac{1}{3} \times 15/e \times 2 = 10\%$$

**[해설]**

이 문제는 내가 2017년에 출판한 모의고사에 수록된 문제야. (8)번 문제가 2018년 9월 달에 출제되었으니 내가 이미 1년 전에 출제한 문제 이지. 평가원에서 내 문제를 보고 만들었을 리는 없으니, 결국 내가 문제를 제작하는 관점과 평가원이 문제를 제작하는 관점이 일치했다는 뜻이야. 그러니 뒤에 나오는 자작 문제들도 어렵다고 불평하지 말고 해설을 꼼꼼히 확인해줘. 언제 나올지 모르는 거니까.

마찬가지로, 같은 가격인 물품 두 개 중에 하나에 20% 할인을 한다는 건, 전체 \$30에서 10% 할인을 하는 것과 같으므로 \$27야. 정리할 때도, 그렇게 정리를 했어.

이뿐만 아니라 이 문제에는 (6)번에서 다른 기출문제를 더 발전시킨 부분이 나와. (6)번에서는 두 명이서 같이 사는 상황이라 "I'll pay for half." 라는 표현이 나왔어. 하지만 나는 언젠가 평가원에서 분수 표현을 건드릴 거라는 생각을 하기 때문에 3명이서 나눠서 사는 상황으로 문제를 만들었어. 'half'는 단순히 '반'이라는 뜻이라서 엄밀히 말해 분수 표현이 아니야. 하지만 'one third'는 '1/3'을 뜻하는 분수 표현이야. 마지막에도 여자가 자신의 몫을 내일 준다고 하고, Justin에게도 결정을 알려달라고 하고 있어. 아마 Justin은 대화의 남자가 아닌 또 다른 남동생이겠지?

분수 표현에 대해 모르면 안 돼. 표를 보면서 분수 표현에 대해서 알아보도록 하자.

1/2 = one half	1/3 = one third	1/4 = one fourth, <b>a quarter</b>	1/5 = one fifth
	2/3 = two thirds	2/4 = 1/2	2/5 = two fifths
		3/4 = three fourths, <b>three quarters</b>	3/5 = three fifths
			4/5 = four fifths

- ▶ 분수는 '기수(분자) + 서수(분모)'로 표현해.  
기수란 'one, two, three, ...'를 말하고, 서수란 'first, second, third, ...'를 말해. '기수는 기본, 서수는 순서'이렇게 외우면 편해.
- ▶ 1/2 같은 경우 'one second'라고 쓰지 않고 그냥 'one half'라고 써.
- ▶ 분자가 1이 아닌 경우에는 뒤의 서수에 복수의 's'를 붙여.
- ▶ 분모가 4인 경우는 'fourth' 대신에 'quarter(쿼터)'라는 말을 주로 써. 쿼터 자체가 1/4이라는 뜻을 가지고 있어.  
농구도 총 4쿼터로 이루어져 있어. 그리고 돈을 세는 단위에도 쿼터가 있어. 1쿼터는 \$1의 1/4인 25센트를 말해.

여기서 충분히 더 어렵게 출제할 수 있어. 여자가 반을 내고, 남동생 둘이서 각각 남은 돈의 반씩 내는 상황을 만들면 돼. 만약 여자가 지불할 돈을 물어보면 전체 금액의 반이 정답일 테고, 남자가 지불할 돈을 물어보면 전체 금액의 1/4이 정답이 될 거야. 그런데 이런 문제를 모의고사에 내면 어렵다고 욕먹을 게 뻔하니 그냥 책에만 언급할게. (9)번 문제도 모의고사에 났을 때 어렵다고 욕하던 학생들이 있었는데.. 결국엔 평가원에서 똑같이 출제를 해버렸네.. 욕먹은 게 조금 억울하긴 하지만 그래도 뿌듯하니깐 그냥 넘어가야지 ㅎㅎ

# III

## 미리알기

Day 11: 말의 목적/주제 (1)

Day 12: 말의 목적/주제 (2)

Day 13: 그림 일치

Day 14: 내용 일치 (1)

Day 15: 내용 일치 (2)

Day 16: 1지문 2문항

Day 17: 대단원 복습

---

벌써 4개 중 2개의 대단원을 끝냈어. 오늘부터는 단원명에서 알 수 있듯이 미리 알고 가면 좋은 유형들을 배울 거야. 워낙 전형적인 패턴으로 출제되기 때문에 정답의 위치가 정해져있는 유형들이지. 이 위치를 안다면 시간을 절약할 수 있고, 절약한 시간을 독해를 풀 때 활용할 수 있겠지? 게다가 실수도 줄일 수 있어. 이번 단원도 같이 천천히 해보자.

---

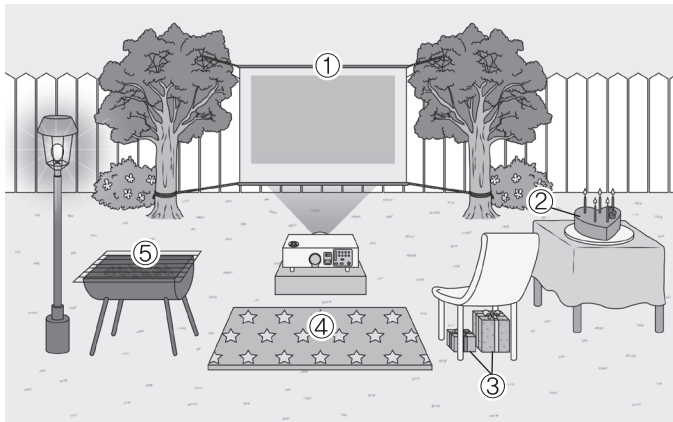


STEP 1 - 개념

①번 맞고, ②번도 맞고, ③번도 맞네. 보자.. ④번도 맞으니깐 ⑤번이 답이겠..?!? 뭐야? 왜 ⑤번도 맞지?? (멘붕)

많은 학생들이 듣기에서 이런 식으로 틀려. 그 이유는 바로 듣기의 휘발성(또는 일회성) 때문이야. 독해와 달리 듣기는 앞으로 가서 다시 들을 수 없으니깐 결국 찍고 넘어갈 수밖에 없어. 이렇게 되면 멘붕이 와서 뒤에 풀 문제들도 잘 안 풀리게 되고 심한 경우에는 시험을 망칠 수 있어. 이런 일이 있으면 안 되겠지?? 그래서 이런 식으로 많이 틀리는 그림 일치 유형을 Day 13에서 다루고, 또 다른 유형인 내용 일치 유형을 Day 14, 15에서 다룰 거야.

6. 대화를 듣고, 그림에서 대화의 내용과 일치하지 않는 것을 고르시오.



오늘 배울 그림 일치 유형은 위와 같이 6번으로 출제되는 은근히 많이 틀리는 유형이야. 틀리면 친구들이 눈이 없냐고 놀리기도 하고, 스스로 자괴감에 빠지기도 하지. 틀리고 나면 '그냥 실수'래. 듣기 때문에 등급이 떨어지는 학생들의 가장 큰 문제점이야. 왜 실수를 했는지 파악하지 않고 단순 실수로 몰아가지. 수능에서 실수하지 말란 법이 있나? 할 말이 많지만 하지 않는 걸로.. 마찬가지로 틀리는 이유를 알아보고 그에 대한 Solution을 배울 거야.

◆ 틀리는 이유

A. 다 들었는데 정답이 없어요.

분명히 하나하나 체크했는데 왜 그럴죠?

B. 익숙하지 않은 어휘와 표현이 나와요.

그림에 있는 물건을 영어로 뭐라고 하는지 모르는 경우가 있어요.



**STEP 1 – 개념**

Day 14에서는 Solution A를 배웠으니 오늘은 Solution B를 배울 거야. 틀리는 이유 B는 ‘익숙하지 않은 어휘와 표현이 나와요.’ 였어.

**◆ Solution B**

- 전직 테니스 선수가 설립했다.

혹시 다시 밑줄 긋고 싶은 사람 손~!

전직 테니스 선수가 설립했다.

이렇게 긋고 싶은 거지? 맞아 맞아. 그런데 혹시 ‘전직 테니스 선수’에서 ‘전직’을 영어로 아는 사람 손~!

before? 응, 아니야. 전직 테니스 선수는 ‘former tennis player’라고 표현해. 이처럼 Solution A가 있다고 해도 어휘를 모르면 틀릴 수 있어. 이에 대한 Solution은 물론 단어를 많이 외우는 거야. 하지만 이건 너무 막연하지? 그래서 평가원 7개년의 일치성 판단의 대상을 분류한 후 그 대상에 따라 나오는 단어들을 정리해봤어. 먼저, 일치성 판단의 대상을 살펴보자.

행사·프로그램	기출년도	단체·기관	기출년도
2018 Upcycling Workshop	19. 수능	Orange Tree Day Care Center	18. 6월
2018 Youth History Tour	19. 6월	Creative Minds Science Club	17. 수능
Global Design Conference	18. 수능	Community Closet	16. 수능
10th Special Lecture	18. 9월	Global in Action	15. 9월
Science Quiz Olympics	17. 9월	Amazing Art Lovers	14. 수능
Art Museum Fair	16. 6월	Lovely Cover	13. 수능
Summer Camp	15. 6월		
Science Essay Contest	15. 수능		
Presentation Contest	예비시행		
장학금 수여	14. 6월		
Future Lawyers' Internship Program	14. 9월		
Pacific Language Learning	13. 9월		
동·식물	기출년도	기타(장소)	기출년도
Bonobos	예비시행	Megan's Bite	19. 9월
Four-eyed Fish	14. 6월	Pine Tree Family Park	17. 6월
Tasmanian Tiger	14. 9월	Bamboo Pond Restaurant	16. 9월
Sausage Tree	14. 수능		

## Type B

각 선택지의 출제 포인트에 밑줄을 긋고, 영어로 어떻게 표현될지 생각해 본 후 듣기 파일을 들으며 문제를 풀면 돼. 마찬가지로 정답이 한 개가 아닌 문제가 있어. 발문은 정답이 한 개이든 한 개가 아니든 둘 다 모두 고르라고 돼있어. 유의해서 풀도록 해.

(1) Sausage tree에 관한 다음 내용을 듣고, 일치하지 않는 것을 모두 고르시오.

- ① 비가 연중 내리는 곳에서 늘 푸르다.
- ② 빨간색 꽃이 해가 뜰 때 핀다.
- ③ 꽃은 수분이 이루어지면 그다음 날 아침에 떨어진다.
- ④ 열매는 소시지를 닮았고 먹을 수 있다.
- ⑤ 지역민들은 악령을 쫓아내기 위해 열매를 사용한다.

(2) Maple High School's Group Presentation Contest에 관한 다음 내용을 듣고, 일치하지 않는 것을 모두 고르시오.

- ① 내용은 한국 문화에 관한 것이어야 한다.
- ② 발표는 20분을 초과해서는 안 된다.
- ③ 파일 제출 마감은 다음 주 월요일이다.
- ④ 다섯 팀만 결선에 진출한다.
- ⑤ 심사는 학생위원회가 한다.

(3) 2014 Photography Seminar에 관한 다음 내용을 듣고, 일치하지 않는 것을 모두 고르시오.

- ① 6월 1일부터 6월 6일까지 열리는 행사이다.
- ② 100명이 넘는 강사가 다양한 전문 분야를 다룰 예정이다.
- ③ 최신 사진 장비에 대한 설명이 있을 것이다.
- ④ 전화와 이메일을 통해 예약이 가능하다.
- ⑤ 사진 전공 학생은 무료로 참가할 수 있다.

(4) Spring Swimming Festival에 관한 다음 내용을 듣고, 일치하지 않는 것을 모두 고르시오.

- ① 3월 27일에 Paradise Beach에서 열린다.
- ② 연날리기 프로그램이 있다.
- ③ 수영 대회 참가 신청은 당일 오후 2시부터이다.
- ④ 수영 대회는 무료로 참가한다.
- ⑤ 보험은 웹사이트에서 신청해야 한다.

(4) 다음을 듣고, 남자가 하는 말의 목적으로 가장 적절한 것을 고르시오.

정답: ②

Script	Expressions
<p>M: Hello, students. I'm happy to announce that our school fitness room has reopened after renovation. Everybody's welcome to use the facilities to improve your health. <b>But, there are some things you should keep in mind in sharing a workout space with others.</b> Always use a towel to wipe down your equipment after use. If you're finished using dumbbells, bands, exercise balls, or other equipment, put them back in place. Otherwise, people may have trouble finding the equipment they need. Also, don't rush others. If someone is using a piece of equipment, wait until he or she takes a break. Lastly, remember not to occupy a place for too long. Everyone has a right to use the equipment, not just you. I hope you can all respect each other and have a great workout.</p> <p>남: 안녕하세요, 학생 여러분. 우리 학교의 헬스장이 보수 공사 후에 재오픈 한 것을 알게 되어 기쁩니다. 여러분의 건강을 증진시키기 위해 시설을 이용하는 모두를 환영합니다. <b>그러나 다른 사람들과 운동 공간을 공유할 때 명심해야 할 것들이 있습니다.</b> 기구를 사용 후 항상 수건을 이용해 닦아 주십시오. 덤벨, 밴드, 공 또는 다른 기구를 다 사용했다면 원래 자리에 놔두시길 바랍니다. 그렇지 않으면 다른 사람들이 그들이 필요한 기구를 찾는 데 어려움을 겪게 됩니다. 또한, 다른 사람을 재촉하지 마시길 바랍니다. 만약 어떤 사람이 기구를 사용하고 있다면, 그 사람이 휴식을 취할 때까지 기다려주세요. 마지막으로, 한 곳을 너무 오래 차지하지 말아야 한다는 것을 기억해주세요. 여러분뿐만이 아니라 모든 사람이 기구를 사용할 권리가 있습니다. 저는 여러분이 모두 서로를 존중하고 즐거운 운동을 했으면 합니다.</p>	<p>announce 알리다 renovation 보수 공사 facility 시설 improve 증진시키다 keep in mind 명심하다 workout 운동 in place 제자리에 rush 재촉하다 take a break 휴식을 취하다 occupy 차지하다 right 권리 respect 존중하다</p>

**[선택지]**

- ① 새로운 헬스 기구의 사용법을 설명하려고
- ② 교내 헬스장에서 지켜야 할 예절을 강조하려고
- ③ 체력 증진을 위한 교내 헬스장 이용을 독려하려고
- ④ 헬스장 이용 시 준비 운동을 할 것을 당부하려고
- ⑤ 교내 헬스장 보수 공사 일정을 공지하려고

**[해설]**

T·S처럼 보이는 C·S가 있어. 성급한 학생들은 '보수 공사가 끝나고 재개장을 했다'가 T·S라고 생각할 수 있어. 하지만 어떤 문장이 스스로 T·S가 될 수 없다고 했어. 그 다음에 어떤 내용이 오는지 중요한 거야. 처음 부분이 T·S라는 생각이 들었지만 'But'이라는 역접의 연결어가 나오는 순간, 그 뒤를 잘 들어야 해. 뒤의 문장에서는 다른 사람과 공유하는 장소이니 지켜야 할 것들이 있다고 말해. 그 이후에 구체적인 예시(towel)가 나오니 'But' 다음의 문장이 T·S인 것을 알 수 있어. 구체적 예시가 시작되면 굳이 더 들을 필요가 없어. 괜히 듣다가 특정 단어에 현혹되어서 오답을 고를 수가 있어. 정답은 ②번이야.

**[오답 뽀개기]**

- ① 보수 공사를 하고 재오픈을 했다는 내용이 나오지만 헬스 기구에 대한 사용법에 대한 설명은 아니야. 뒤에 헬스 기구에 대한 이야기가 나오지만, 사용법이 아니라 지켜야 할 예절 중의 하나로 기구를 제자리에 가져다 놓아야 된다는 말이야.
- ③ 만약 'But' 이전의 내용만 듣고 풀었다면 이 선택지를 골랐을 거야. T·S같은 C·S가 있다는 점 주의하도록!
- ④ 준비 운동에 대한 이야기는 없어. 이 선택지가 정답이 되려면 준비 운동을 하지 않았을 때 부상을 입을 수도 있다는 내용이 나와야겠지.
- ⑤ 보수 공사는 이미 끝났어. 여기서도 시제의 중요성을 알 수 있네.

▶▶ 빠른 정답

Type A

- (1) ② ④      (2) ③ ⑤      (3) ③ ④      (4) ① ⑤      (5) ① ④  
 (6) ② ③ ④      (7) ⑤      (8) ② ⑤      (9) ② ④      (10) ④

(1) 대화를 듣고, 그림에서 대화의 내용과 일치하지 않는 것을 모두 고르시오.

정답: ② ④

Script

M: Ms. Moore, this is where you'll be staying while you're with us.

Moore 씨. 여기가 저희와 함께 객실 동안 머무실 곳입니다.

W: Wow! This room looks very nice. ① Can I use the phone on the bedside table?

오! 이 방은 정말 좋아 보이는군요. 침대 옆 탁자에 있는 전화를 쓸 수 있을까요?

M: Sure. Feel free to use it.

물론이지요. 마음대로 쓰세요.

W: Good to know. ② I like the lamp above the bed on the wall. It'll be useful when I read in bed.

잘 됐네요. 벽에 붙어 있는 침대 위의 램프가 마음에 듭니다. 침대에서 책을 읽을 때 유용하겠어요.

M: I think it will. ③ And I just put the flower-patterned blanket on the bed before you came.

그럴 겁니다. 그리고 오시기 전에 방금 침대에 꽃무늬 담요를 펴 놓았어요.

W: It's very lovely. ④ Oh, look at the mountains in the photo next to the window. They're beautiful.

정말 예쁘군요. 오, 창문 옆의 사진에 있는 산 좀 보세요. 아름다워요.

M: They're the mountains behind the town where I grew up.

제가 자란 마을 뒤에 있는 산입니다.

W: I see. ⑤ May I use the computer on the desk?

그렇군요. 책상 위의 컴퓨터를 써도 될까요?

M: Of course. It's connected to the Internet.

물론입니다. 인터넷에 연결되어 있습니다.

W: Great. I'm lucky to get this room.

훌륭합니다. 이 방을 쓰게 되다니 저는 운이 좋군요.

Expressions

stay 머무르다, 지내다

bedside 침대 옆

feel free to 마음껏 ~하다

on the wall 벽에 있는

flower-patterned 꽃무늬의

blanket 이불

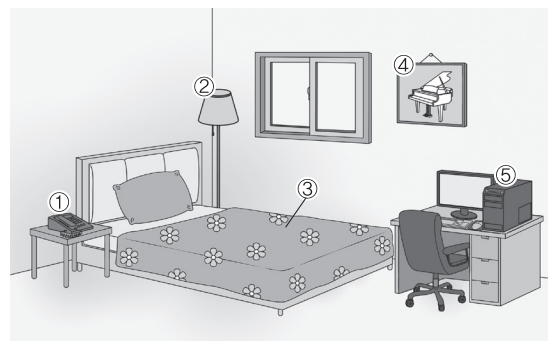
connected 연결된

[선택지]

- ① #전화기 #침대 옆 #네모 탁자
- ② #램프 #침대 옆 #구석
- ③ #이불 #꽃무늬
- ④ #피아노 #네모 액자 #창문 옆 벽
- ⑤ #컴퓨터 #테이블 위

[해설]

- ② 침대 위 벽에 있는 램프라고 했어. 그림의 램프는 스탠딩 형이야.
- ④ 창문 옆에 사진이 있는 것은 맞지만 종류가 틀렸어. 산이 아니라 피아노야.





### STEP 1 – 어떤 유형을 미리 볼 것인가

실전에서 어떤 유형을 미리 봐야하는지 알려줄게. 표를 먼저 보고 아래의 설명을 읽어봐.

번호	유형		번호	유형	
1	마지막 말에 대한 응답 – 짧은 대화	<b>필수</b>	11	내용 일치	<b>추천</b>
2	마지막 말에 대한 응답 – 짧은 대화	<b>필수</b>	12	표	
3	말의 목적/주제	<b>추천</b>	13	마지막 말에 대한 응답 – 긴 대화	<b>필수</b>
4	의견/주제	<b>추천</b>	14	마지막 말에 대한 응답 – 긴 대화	<b>필수</b>
5	관계 추론	<b>권장</b>	15	상황에 적절한 말	<b>필수</b>
6	그림 일치	<b>추천</b>	16	1지문 2문항 – 말의 목적/주제	<b>추천</b>
7	~일	<b>권장</b>	17	1지문 2문항 – 언급 유무	
8	이유	<b>권장</b>			
9	돈 계산				
10	언급유무	<b>권장</b>			

**필수(5문항):** 성적에 관계없이 필수적으로 미리 봐야하는 유형이야. 유추하기 유형은 선택지를 미리 보면서 K·W에 밑줄을 그어야해. 안 그래도 많이 틀리는 유형인데 듣기 방송을 들으면서 선택지까지 읽다보면 분명 놓치는 부분이 생겨. 듣기 방송이 나오기 전에 꼭 해당 문항의 선택지를 미리 읽도록 해.

**추천(5문항):** 듣기에서 3개 이상 틀리는 학생들이 보면 좋은 유형이야. 이 유형들은 미리 보면 정답을 훨씬 빨리 체크하고 넘어갈 수 있어.

**권장(4문항):** 듣기에서 5개 이상 틀리는 학생들은 이 유형들까지 미리 보도록 해. 미리 보지 않으면 실수할 확률이 엄청 높아질 거야.

듣기 문제를 미리 볼 시간에 독해를 푸는 게 더 좋을 것 같다는 생각을 많이들 할 거야. 근데 그건 듣기를 정확하게, 무조건, 다 맞는다는 전제 하에 그런 거야. **필수**라고 적어놓은 유형은 나도 수능 때 미리 봤던 문제들이야. 듣기에서 한 문제라도 애매해지면 독해까지 영향을 많이 미쳐. 그러니 후회하지 말고 내 말 들어. 수능은 단 한 번이야. 열 번 중 아홉 번을 맞힌다면 아홉 번에 기분 좋아할 게 아니라 틀린 한 번에 집중해야 해. 이 책을 통 들어서 이렇게 강하게 말한 적은 없어. 그만큼 중요하다는 말이야. 일단 듣기를 정확하게 다 맞히는 실력을 키운 후에 독해로 넘어가도록 해.

## STEP 2 – 언제 미리 볼 것인가

어떤 유형을 미리 봐야하는가를 배웠으니 이제 언제 볼 것인가를 배울 거야. 우선, 우리에게 어떤 시간들이 있는지 파악해보자.

2019학년도 수능 듣기 파일 기준이야. 듣기 파일의 전체 길이는 25분 24초이지만, 표지를 넘기라는 방송까지의 안내 사항이 2분 53초정도야. 그러니 실질적인 듣기 시간은 22분 30초라고 보면 돼. 이 22분 30초 중에서 우리가 활용할 수 있는 시간이 어떤 것들이며 어느 정도 되는지 알려줄게.

### ❶ 표지를 넘기라는 방송 후 1번의 발문이 끝날 때까지의 시간

약 40초

우리가 푸는 듣기 문제는 번호마다 정해진 유형이 있고 발문 자체가 시험지에 나와 있기 때문에 굳이 발문을 들을 필요가 없어. 이 42초 정도의 시간동안 1번 → 2번 → (3번) → 13번 → 14번 → 15번의 선택지를 미리보기 하면 돼. 3번 같은 경우는 실력에 따라 볼 수도, 안 볼 수도 있지만 보는 걸 추천해. 42초 동안 이 모든 문제의 선택지를 다 봐야하는 건 아니야. 자신이 볼 수 있는 만큼만 보면 돼. 참고로 나는 이 42초 정도의 시간이면 13번까지는 봤어. 13번까지가 20개의 선택지이니깐 각 선택지 당 2초 정도가 걸렸다고 보면 돼. 2초가 엄청 짧다고 생각할 수도 있는데 의외로 2초란 시간은 한 선택지를 보기엔 충분히 길어. 키워드만 확인하면 되니깐. 단, 전제는 선택지를 해석하는데 문제가 없는 경우겠지. 처음에는 느릴 수도 있지만 숙달되면 빨라질 테니 너무 걱정하지 마.

### ❷ 각 문제의 스크립트가 끝난 후 다음 문제의 발문이 끝날 때까지의 시간

약 6분

이 교재를 제대로 배운 학생이라면 각 문제의 스크립트가 끝난 시점에는 정답을 이미 고른 상태일 거야. 스크립트가 끝나고 다음 문제의 발문이 끝날 때까지의 시간은 22초에서 27초까지 다양해. 평균 24초 정도야. 실제로 다 더해보니 6분 3초가 나왔어. 어마어마한 시간이지. 이 시간들을 활용해서 ❶에서 보지 못했던 선택지들을 본 후에, 다른 추천/권장 유형의 선택지를 미리 보면 돼.

### ❸ 문제의 정답이 확정된 직후부터 스크립트가 끝날 때까지의 시간

약 1분 20초

정답이 확정되는 부분이 들쭉날쭉한 유형을 제외하고 ‘말의 목적/주제, 의견/주제, 관계 추론’과 같은 유형들은 정답이 확정되면 시간이 남아. 2019학년도 수능에서는 각각 20초, 25초, 35초가 남고 이 유형 외에도 정답이 빨리 확정될 가능성이 있는 ‘그림 일치, 내용 일치, 언급 유무’ 유형의 시간까지 합하면 무시하지 못할 정도의 시간이 나와.

### ❹ 1지문 2문항 유형을 두 번째로 들려주는 시간

약 2분 45초

1지문 2문항 유형은 두 번 들려주지만 이 교재를 제대로 배운 학생이라면 한 번 만에 듣고 풀 수 있어. 듣기가 미리 끝났으니 2분 45초라는 시간을 독해 문제에 활용할 수 있겠지?

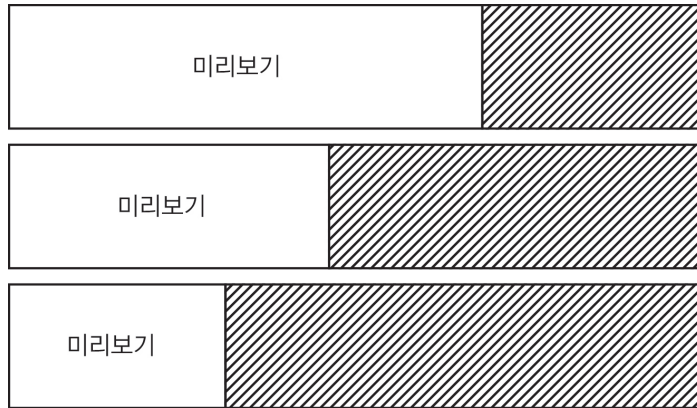
이제 ①~④의 시간을 모두 더해볼까?

40초 + 6분 + 1분 20초 + 2분 45초 = **10분 45초**

결국 우리는 실질적 듣기 시간인 22분 30초 중에서 거의 반에 해당하는 10분 45초를 활용할 수 있다는 거야.

### 듣기를 틀리면 안 되니까 듣기 방송 중에는 듣기에만 집중해라??

이만큼 비효율적인 방법이 또 어디에 있을까 싶어. '틀리면 안 되니 듣기에만 집중해라'가 아니라 듣기를 틀리면 안 되니까 **듣기를 틀리지 않고 독해를 풀 수 있는 방법**에 대해서 고민해봐야 하는 게 아닐까? 듣기의 잉여 시간이 10분이 넘는다는 걸 알았던 학생들이 얼마나 있을까? 잉여 시간에 대해 분석해서 듣기 풀이법을 생각해 본 선생님들은 얼마나 있을까? 적어도 이 책을 선택 해준 너희들만큼은 후회하지 않기를 위해서 정말 열심히 분석했어.



전체 잉여시간 (약 10분 45초)

너희들이 숙달하면 할수록 미리보기를 하는 시간이 줄어들 거야. 위의 음영으로 표시된 부분의 시간은 어떻게 활용하면 될까? 당연히 독해를 푸는데 써야지! 그렇다고 18번부터 무작정 풀면 안 돼. 듣기를 하면서 독해를 풀 때는 듣기와 독해를 넘나들어야 하기 때문에 문맥이 필요한 유형을 푸는 것은 좋지 않아. 흔히들 앞의 목적/주제/요지/주장 유형이 쉽다고 생각하는데, 어렵게 나오면 한없이 어렵게 나올 수 있으니 웬만하면 듣기를 풀면서 건들지 마.

문맥이 필요하지 않은 유형에는 **‘도표, 내용 일치, 어법, 장문(이야기)’**이 있어.

**도표**는 선택지를 ⑤번부터 보는 게 좋아.

**내용 일치**는 총 3문제야. 이 문제는 듣기를 풀면서 무조건 다 풀어야 해. 마찬가지로 ⑤번부터 보면 돼.

**어법**은 굳이 정답을 낼 필요는 없어. 애매한 것을 붙잡고 있느라 시간낭비 하지 말고, 확실히 아닌 것만 골라내도 돼.